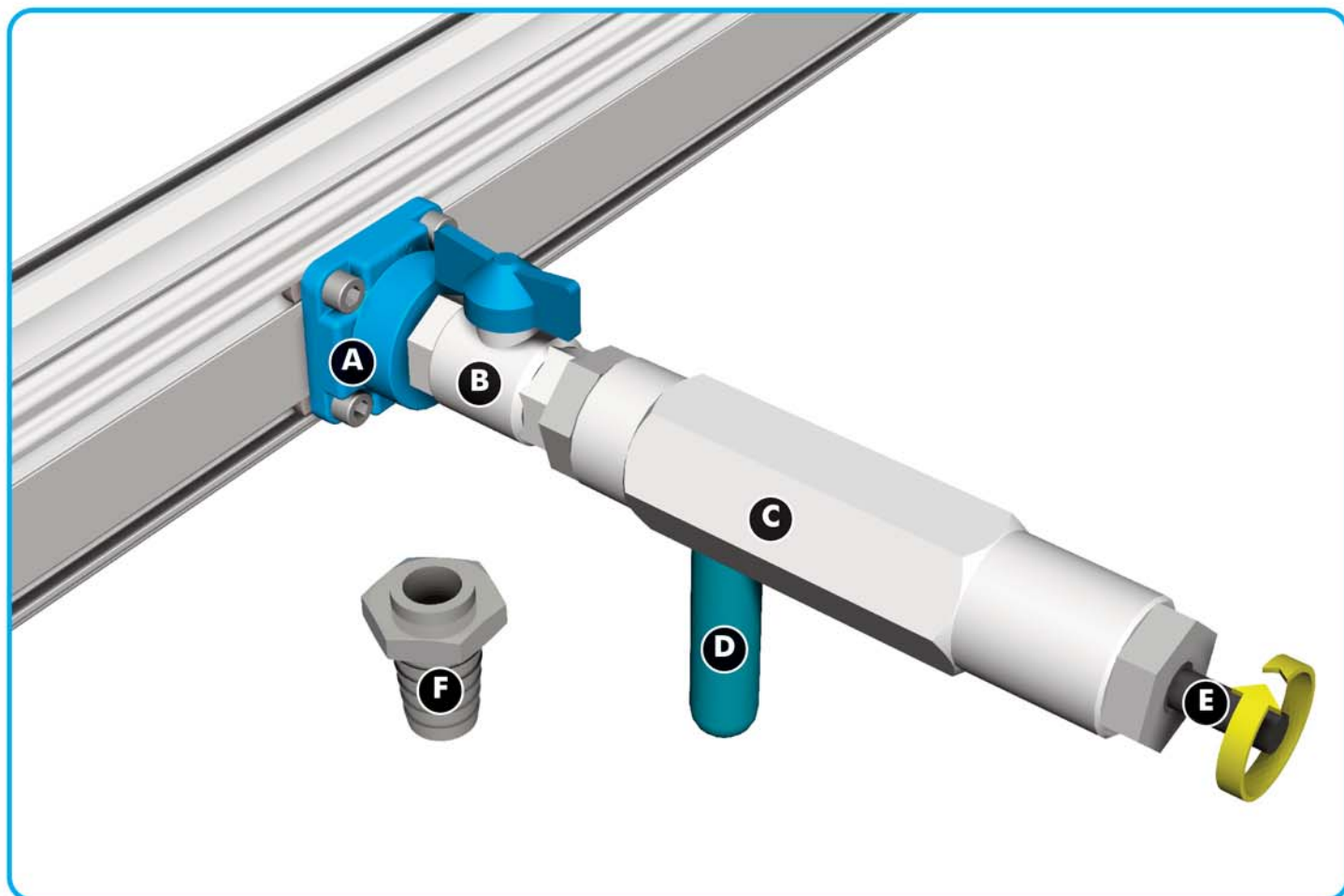


Drilling Tool



Istruzioni di utilizzo

User Instructions / Gebrauchsanleitung / Manuel d'instructions

ATTENZIONE: LEGGERE QUESTE BREVI ISTRUZIONI PRIMA DI UTILIZZARE L'ATTREZZO.
La ditta Teseo S.r.l. declina ogni responsabilità per incidenti causati dalla mancata osservanza delle istruzioni qui descritte.

ATTENTION: READ THESE BRIEF INSTRUCTIONS BEFORE USING THE DRILLING TOOL.
Teseo S.r.l. declines any responsibility for injuries/damages caused by the non-observance of the instruction listed below.

HINWEIS: LESEN SIE BITTE DIESE BETRIEBSANLEITUNG VOR GEBRAUCH AUFMERKSAM DURCH.
Die Teseo srlS.r.l. übernimmt keine Haftung für Schäden, die durch unsachgemäße Anwendung und durch Nichtbeachtung der Anleitung verursacht wurden.

ATTENTION: NOUS VOUS DEMANDONS DE LIRE CES BREVES INSTRUCTIONS DE MONTAGE AVANT D'UTILISER CET OUTIL.

La société TESEO S.r.l. décline toute responsabilité pour des accidents dus au non-respect des instructions mentionnées.

Cod. n° 993.005.009

Attrezzo di foratura "DT" (cod. 005 004 021 – 005 004 026) - ISTRUZIONI DI UTILIZZO

IMPIEGO SU LINEE PER ARIA COMPRESSA IN PRESSIONE

L'attrezzo di foratura "DT" è stato progettato per poter forare in tutta sicurezza una linea di distribuzione HBS od AP per aria compressa mentre questa è in pressione, senza doverla svuotare.

1. Fissare la piastra di uscita (A) nel punto della barra cava HBS od AP da forare.
2. Avvitare sulla piastra (A) la valvola a sfera (B), applicando sul filetto del sigillante (Teflon).
3. Aprire la valvola a sfera (B).
4. Avvitare la parte anteriore filettata dell'attrezzo (C) alla valvola a sfera.
5. Applicare il filtro/silenziatore (D) al corpo dell'attrezzo (C).
6. Inserire il gambo della punta (E) nel mandrino del trapano, serrandolo in modo appropriato.
7. Eseguire la foratura della barra cava.
8. Arretrare completamente con il trapano in modo da sfilare la punta (E) dalla valvola (B).
9. Chiudere la valvola (B).
10. Svitare il filtro/silenziatore (D) e rimuovere i trucioli di alluminio.
11. Svitare l'attrezzo (C) dalla valvola (B).
12. L'attrezzo è ora pronto per una nuova operazione di foratura.

IMPIEGO SU LINEE PER ARIA COMPRESSA O FLUIDI NON PRESSURIZZATE

Al fine di evitare l'ingresso dei trucioli di alluminio nella linea, si può impiegare il dispositivo DT in combinazione con un semplice aspirapolvere, collegato al corpo dell'attrezzo attraverso un tubo flessibile ed un portagomma da 1/2".

1. Fissare la piastra d'uscita (A) nel punto della barra cava HBS od AP da forare.
2. Avvitare l'estremità filettata dell'attrezzo (C) direttamente alla piastra di uscita (A).
3. Applicare l'attacco portagomma (F) al corpo dell'attrezzo (C).
4. Collegare il portagomma (F) all'aspiratore attraverso un tubo flessibile.
5. Attivare l'aspiratore ed eseguire il foro: i trucioli verranno evacuati dall'aspiratore attraverso il portagomma.

Drilling tool "DT" (code 005 004 021 – 005 004 026) – USER INSTRUCTIONS

USE OF "DT" ON PRESSURIZED COMPRESSED AIR DISTRIBUTION LINES.

The drilling tool "DT" is designed to allow the safe drilling of a hole into a HBS or AP compressed air distribution line that is still under pressure, without the need of emptying the pipework before hand.

1. Fix the outlet plate (A) where the HBS or AP profile must be drilled.
2. Screw the ball valve (B) on the outlet plate (A), putting a sealant on the thread (i.e. Teflon).
3. Open the ball valve (B).
4. Screw the threaded side of the tool (C) on the ball valve (B).
5. Put the filter/silencer (D) on the body of the tool (C).
6. Insert the tool end (E) into the spindle of a drill, tightening properly.
7. Drill the hole in the profile.
8. Move the drill backwards completely, thus allowing the tool (E) to pass through the valve (B).
9. Shut off the valve (B).
10. Unscrew the filter/silencer (D) and remove the aluminium chips.
11. Unscrew the tool (C) from the valve (B).
12. The tool is now ready for a new drilling session.

USE OF "DT" ON NON-PRESSURIZED COMPRESSED AIR OR FLUID DISTRIBUTION LINES.

In order to avoid the aluminium chips falling inside the profile, it is possible to connect DT to an ordinary vacuum cleaner, connected to the body of the tool by means of a flexible hose and a 1/2" joint.

1. Fix the outlet plate (A) where the HBS or AP profile must be drilled.
2. Screw the threaded side of the tool (C) straight into the outlet plate (A).
3. Fix the 1/2" joint (F) on the body of the tool (C).
4. Connect the joint (F) to the vacuum cleaner using a flexible hose.
5. Switch the cleaner on and drill the hole in the profile: aluminium chips will be automatically removed by the vacuum cleaner through the joint (F).

BOHRVORRICHTUNG "DT" (Art. Nr. 005 004 021 – 005 004 026) GEBRAUCHSANLEITUNG

EINSATZ BEI UNTER DRUCK STEHENDEN ANLAGEN

Die Bohrvorrichtung "DT" wurde entwickelt, um in einer unter Druck stehenden HBS oder AP Verteilungslinie sicher zu bohren, ohne die Leitung entleeren zu müssen.

1. Setzen Sie die Ausgangplatte (A) an die für die Bohrung vorgesehene Stelle auf dem HBS oder AP Profil
2. Schrauben Sie ein Kugelhahnventil (B) auf die Ausgangsplatte (A) und dichten Sie das Gewinde ab (Teflon)
3. Öffnen Sie das Kugelhahnventil (B)
4. Bohrvorrichtung (C) auf das Kugelhahnventil aufschrauben
5. Schallgedämpftes Filterstück (D) an die Bohrvorrichtung (C) schrauben
6. Ende der Bohrvorrichtung (E) auf einen Bohrer schrauben
7. Bohrung vornehmen
8. Nach Bohrung Bohrer zurückziehen, so daß die Spitze der Bohrvorrichtung (B) komplett aus dem Kugelhahnventil gezogen wird
9. Kugelhahnventil schließen (B)
10. Schallgedämpften Filter (D) abschrauben und Aluminiumsplitter entsorgen
11. Bohrvorrichtung (C) von dem Kugelhahnventil (B) abschrauben
12. Bohrvorrichtung ist für nächste Anwendung bereit

ARBEIT AN NICHT UNTER DRUCK STEHENDEN ANLAGEN

Um die Verschmutzung der Profilverrohrung mit Aluminiumspänen zu vermeiden, kann man das DT mit einer Ansaugvorrichtung (Schlauchanschlußstück 1/2") verbinden.

1. Setzen Sie die Ausgangplatte (A) an die für die Bohrung vorgesehene Stelle auf dem HBS oder AP Profil
2. Bohrvorrichtung (C) auf die Ausgangsplatte (A) aufschrauben
3. 1/2" Schlauchanschlußstück (F) an die Bohrvorrichtung (C) anbringen
4. Schlauchanschlußstück (F) mittels flexiblen Schlauches anschließen
5. Sauger einstellen und Bohrung vornehmen: die Aluminiumsplitter werden automatisch aus der Rohrleitung abgesaugt.

Outil de perçage « DT » (cod.005 004 021 – 005 004 026) – MANUEL D'INSTRUCTIONS

UTILISATION SUR DES RESEAUX POUR AIR COMPRI ME SOUS PRESSION

L'outil de perçage « DT » a été projeté pour permettre de forer, en toute sécurité, une ligne de distribution d'air comprimé HBS ou AP lorsque celle-ci est sous pression, sans pour autant devoir vider le réseau.

1. Fixer la bride de sortie (A) à l'endroit où le perçage doit être effectué.
2. Visser le clapet à bille (B) sur la bride de sortie (A) en appliquant de la colle (Téflon).
3. Ouvrir le clapet à bille (B).
4. Visser la partie antérieure filetée de l'outil (C) sur le clapet à bille.
5. Monter le filtre/silencieux (D) sur le corps de l'outil (C).
6. Insérer la tige du foret (E) dans le mandrin de la perceuse en serrant correctement.
7. Percer la barre creuse.
8. Reculer complètement avec la perceuse de façon à retirer le foret (E) du clapet à bille (B).
9. Fermer le clapet à bille (B).
10. Dévisser le filtre/silencieux (D) et retirer les copeaux d'aluminium.
11. Dévisser l'outil (C) du clapet à bille (B).
12. L'outil est maintenant prêt pour une nouvelle opération de perçage.

UTILISATION SUR DES RESEAUX POUR AIR COMPRI ME OU FLUIDES NON PRESSURISES

Afin d'éviter que des copeaux d'aluminium n'entrent dans le réseau, il est possible d'utiliser le dispositif DT avec un simple aspirateur à poussière connecté à l'outil par un tube flexible et une tétine de 1/2".

1. Fixer la bride de sortie (A) à l'endroit où le perçage doit être effectué.
2. Visser la partie antérieure filetée de l'outil directement sur la bride de sortie (A).
3. Appliquer la partie filetée du raccord tétine (F) sur le corps de l'outil (C).
4. Relier la tétine (F) à l'aspirateur par un tube flexible.
5. Allumer l'aspirateur et réaliser le perçage : les copeaux seront automatiquement évacués par l'aspirateur en passant par la tétine.



TESEO srl - Via degli Oleandri, 1
25015 Desenzano del Garda (BS) - Italy
Tel: +39 030 9150411
Fax: +39 030 9150419
www.teseoair.com
E-mail: teseo@teseoair.com

